

Prospekt výrobku

System RailPipe®



System pro optimální odvodnění železnic



Systém RailPipe® se schválením EBA (Německého drážního úřadu)

Pro všechny oblasti odvodnění drážních zařízení

Systém RailPipe složený z drenážní trubky a proplachovací a kontrolní šachty splňuje jako první systém sendvičové trubky všechny standardy a požadavky společnosti Deutsche Bahn a Německého drážního úřadu (EBA) a je tak použitelný pro všechny oblasti tlaku v kolejovém tělese.

www.railpipe.com



Obsah

System RailPipe®	4
RailPipe® – drenážní trubka	6
RailControl – proplachovací a kontrolní šachta	8
Příklady použití	10
Přehled výrobků	12

Systém RailPipe®

Systém RailPipe® pro maximální bezpečnost

RailPipe a RailControl od společnosti FRÄNKISCHE nyní představují vynikající systém pro všechny požadavky při odvodňování železnic. Trubka a šachta se schválením EBA zaujmou nejvyššími standardy kvality a splňují všechny požadavky týkající se dlouhodobého namáhání, statické zatížitelnosti a bezpečnosti.

V praxi osvědčená odvodňovací trubka RailPipe je optimálně doplněna proplachovací a kontrolní šachtou RailControl (se schválením EBA), která je speciálně koncipována pro všechny požadavky v drážním provozu. Oba komponenty jsou navzájem optimálně vyladěny a tvoří homogenní a hospodárný kompletní systém s nejvyšší funkční bezpečností pro projektanta, uživatele a investora.

Systémy RailPipe a RailControl splňují všechny technické požadavky DBS 918064 a mají kvalifikaci produktu výrobce (HPQ). Šachta RailControl se schválením EBA je kompletní systém certifikovaný Německým drážním úřadem (EBA) jako první systém sendvičové trubky pro montáž ve vnitřní oblasti tlaku.

Působivé výhody

Jeden systém – trubka a šachta – pro všechny oblasti použití

Použitelný ve všech oblastech tlaku (mimo oblast tlaku, vnější a vnitřní oblast tlaku)

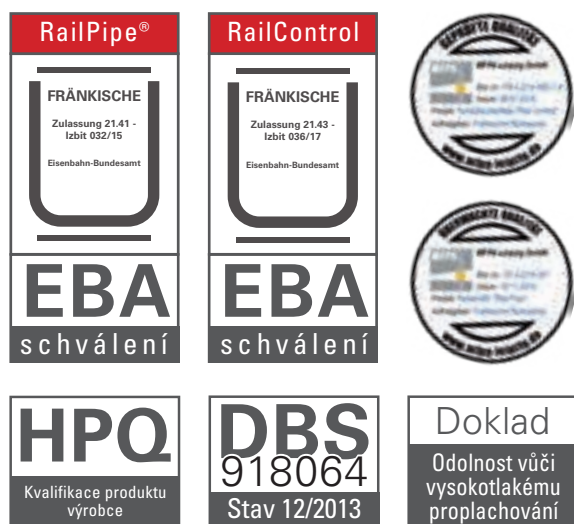
Splňuje nejvyšší požadavky na bezpečnost a stabilitu.

Maximální bezpečnost projektování

Řešení optimalizované pro potřeby stavby

Jednoduchá, cenově výhodná a prostorově úsporná logistika na stavbě

Schválení





System RailPipe®

EBA

schválení

RailPipe® – drenážní trubka...

Dlouhodobě osvědčená pro optimální odvodňování železnic

Při odvodnění drážních těles musí drenážní trubky odolat extrémním zatížením. Díky použití kvalitního polypropylenu a optimalizované geometrii profilu nabízí společnost FRÄNKISCHE mimořádně robustní drenážní trubku pro odvodňování železnic.

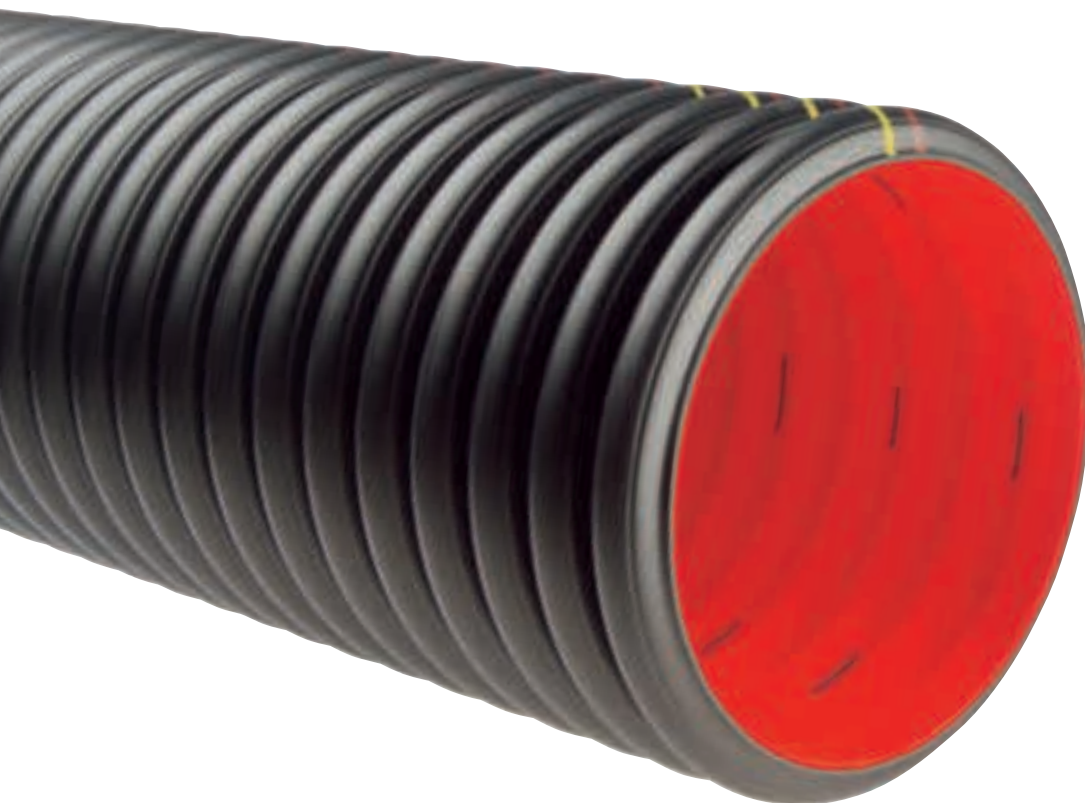
Drenážní trubka RailPipe splňuje jako první sendvičová trubka všechny standardy a požadavky společnosti Deutsche Bahn a Německého drážního úřadu (EBA) a je tak použitelná pro všechny oblasti tlaku v kolejovém tělese.

Trubka je 100% recyklovatelná. Černá vnější barva zaručuje vysokou ochranu proti UV záření.

RailPipe se dodává v 6m tyčích včetně oboustranné násuvné spojky a těsnicího kroužku. Je možné ji univerzálně zkracovat a zbytky lze opětovně používat pomocí spojek.

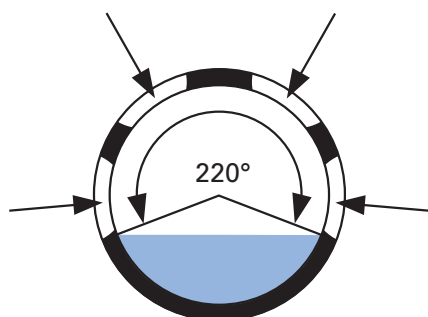
RailPipe splňuje mimořádně vysoké požadavky železnic na rázovou houževnatost a na mez únavy v ohybu. Díky kruhovému tvaru a hladké vnitřní ploše vzniká průřez příznivý jak z hlediska hydrauliky, tak i pro technickou údržbu.

Konstantní kvalita RailPipe je zaručena nepřetržitou interní kontrolou kvality, jakož i externím dohledem nad kvalitou prováděným úřední zkušebnou MFPA Lipsko.



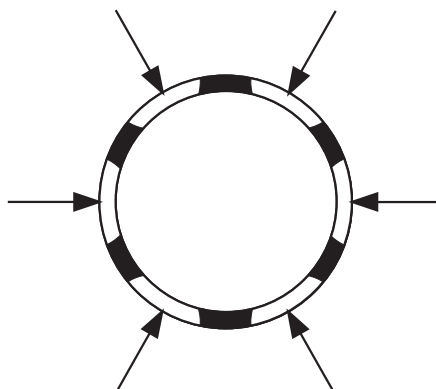
... se schválením EBA

Varianty



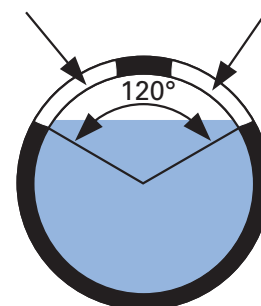
RailPipe LP

Částečně perforovaná drenážní trubka



RailPipe TP

celoperforovaná drenážní trubka



RailPipe MP

víceúčelová trubka

Vlastnosti

- Tloušťka vnitřní stěny $\geq 3,5$ mm pro všechny jmenovité světlosti
- Kruhová tuhost SN 16
- Šířka štěrbin 2,5 mm pro všechny jmenovité světlosti
- Materiál PP (čistý, nerecyklovaný)
- Konstrukce sendvičové trubky zvnějšku vlnitá, uvnitř hladká
- Doklad pro vysokotlaké proplachování dle DIN 19523 (zkouška materiálu)
- Vysoká hltnost díky optimálně umístěným otvorům pro vstup vody a malému odporu vstupující vody
- Sendvičová trubka z PP podle DIN EN 13476, DIN 4262-1 a DBS 918064
- Průběžné (červené) označení vrcholu trubky a označení hloubky zasunutí trubky do spojky

Oblasti použití

Oblasti tlaku	RailPipe LP (DN 150 – DN 600)	RailPipe TP (DN 150 – DN 600)	RailPipe MP (DN 200 – DN 600)
mimo	✓	✓	✓
vnější	✓	✓	✓
vnitřní	✓	✓	✓

RailControl – proplachovací a kontrolní šachta

Optimální doplněk k RailPipe®

Proplachovací a kontrolní šachta RailControl nyní splňuje vedle všech standardů a požadavků společnosti Deutsche Bahn také standardy a požadavky Německého drážního úřadu (EBA) a je tak použitelná pro všechny oblasti tlaku v drážním tělese.

RailControl je k dostání jako průchozí šachta 180° ve dvou základních variantách, vždy s přítokem a odtokem s přípojovací jmenovitou světlostí DN 250 nebo DN 400. Pomocí příslušných redukcí je dále možné připojovat standardní jmenovité světlosti od DN 150 do DN 300.

Spodní díl šachty je vyroben z jednoho kusu PE a vyznačuje se známými přednostmi tohoto plastu: optimální chemickou odolností a rázovou houževnatostí.

Šachta RailControl s modulární konstrukcí, skládající se ze spodního dílu šachty a šachtového prodlužovacího nástavce, byla vyvinuta speciálně podle požadavků DBS 918064. Je vybavena mimo jiné plnohodnotnou kynetou.

Vnitřní průměr šachty DN 600 umožňuje bezproblémové provádění kontrol a čištění u napojených potrubí.

Betonový dosedací prstenec (prstenec BARD), který je součástí dodávky, umožňuje bezproblémové osazení běžných standardních poklopů o velikosti 625 mm.



RailControl 2/250



RailControl 2/400



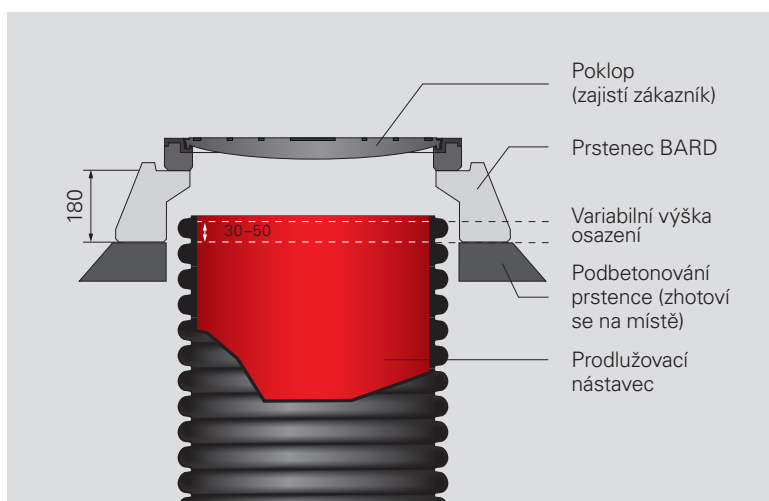
... nyní se schválením EBA

Vlastnosti

- Vnitřní průměr spodního dílu šachty a šachtového prodlužovacího nástavce DN/ID 600
- Odolné proti kyselinám, louhům, olejům a tukům podle DIN 8075, dodatek 1
- Odolné proti UV záření, možné delší skladování venku
- Teplotně stálý od -40 do +80 °C
- Mimořádně robustní
- Šachtový prodlužovací nástavec SN 16, zvenjšku černý, uvnitř červený
- Staticky doloženo, zkouška stavebního dílu v MFPA Lipsko
- Osazení běžných standardních poklopů o velikosti 625 mm, s pomocí prstence BARD (betonový dosedací prsteneček třídy D)
- Výškové přizpůsobení díky šachtovému prodlužovacímu nástavci, který lze variabilně zkrátit
- Jednoduchá manipulace na staveništi
- Plnohodnotná kyneta ve spodní části šachty
- Doklad pro vysokotlaké proplachování dle DIN 19523 (zkouška materiálu)



Vnitřní náhled šachty s kynetou



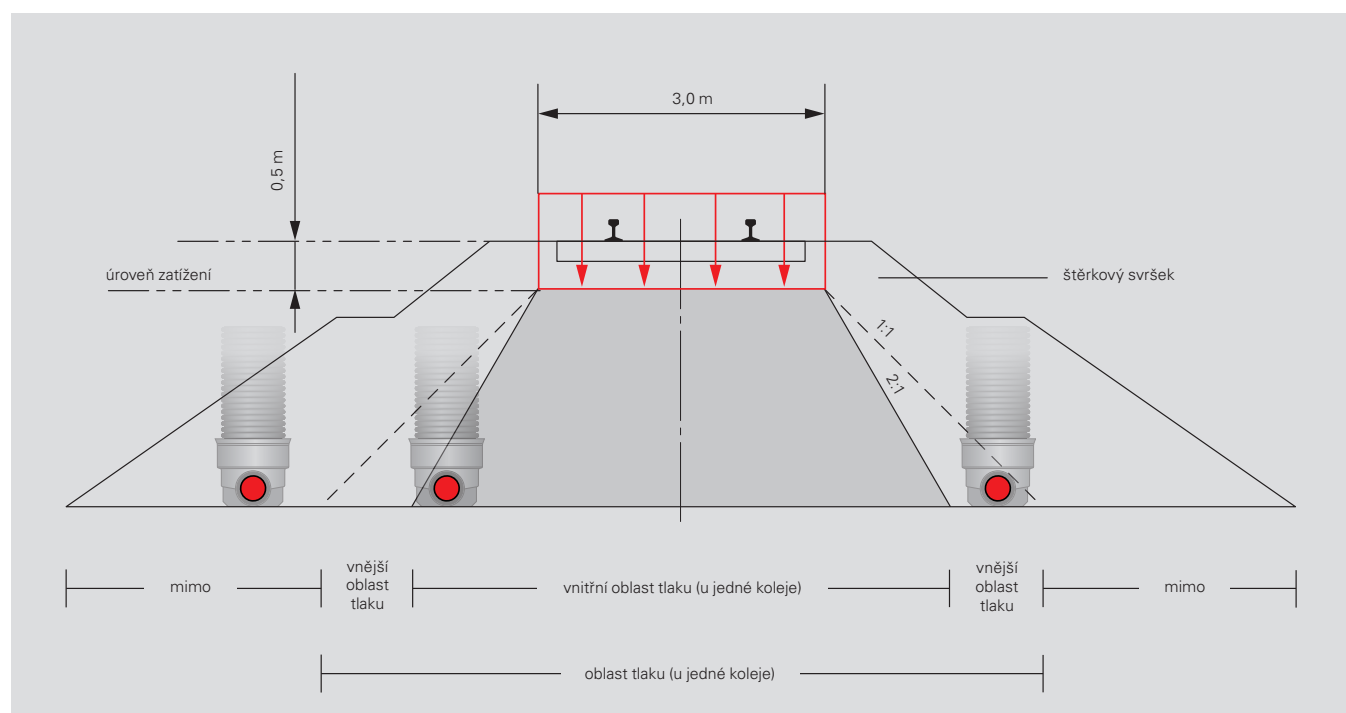
Šachtový poklop

Oblasti použití

Oblasti tlaku	RailControl 2/250	RailControl 2/400
mimo	✓	✓
vnější	✓	✓
vnitřní	✓	✓



Použití systému RailPipe® a RailControl ...



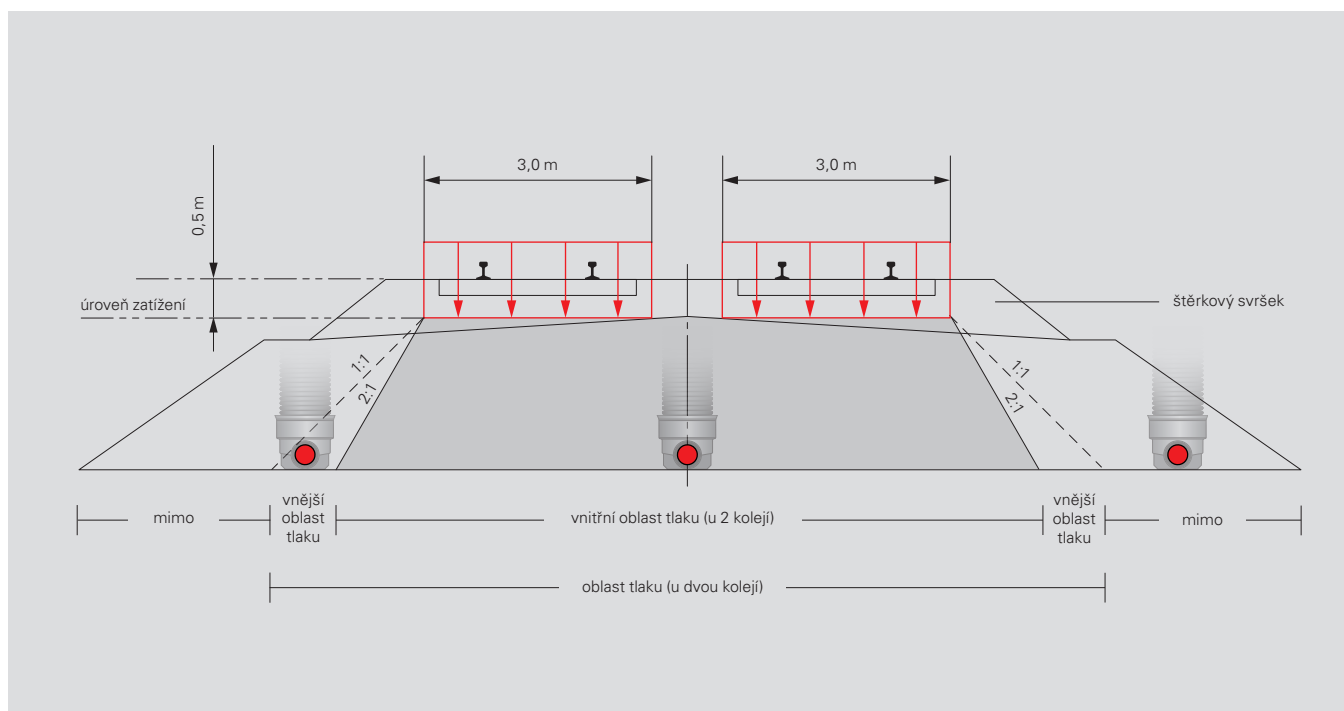
Jednokolejové těleso (zobrazení systému)

Se systémem RailPipe neomezeně flexibilní...

Kontrolované odvodňování drážních těles je nezbytné z bezpečnostních důvodů. Průsakovou vodu je nutné odstranit se zohledněním cílů ochrany vodních toků a půdy. RailPipe, první systém sendvičové trubky se schválením EBA pro odvodňování železnic, splňuje maximální požadavky na bezpečnost a stabilitu – také ve vnitřní oblasti tlaku. S tímto certifikátem zaručuje systém RailPipe absolutní bezpečnost a zároveň maximální výkon – nejen mimo oblast tlaku a ve vnější oblasti tlaku, ale také ve vnitřní oblasti tlaku.



... také ve vnitřní oblasti tlaku



Dvoukolejové těleso (zobrazení systému)

... při maximální bezpečnosti a hospodárnosti

Řešení pro realizační firmy, když jde o udržitelné a ekonomické odvodňování drážních těles. Rozmanitá nabídka jmenovitých světlostí trubek (DN150-600) poskytuje enormní prostor pro individuální projektování. Jen jeden systém pro všechny oblasti tlaku, to znamená nejen flexibilitu projektování, ale zároveň také redukování složité logistiky na stavbě.

Upozornění

Bližší údaje k zabudování a pokládce najdete v podrobném návodu k pokládce.

Přehled produktů RailPipe® a příslušenství



Drenážní trubka RailPipe® SN 16

Částečně perforovaná, celoperforovaná a víceúčelová drenážní trubka SN 16 z PP, s osvědčenou konstrukcí sendvičové trubky (zvnějšku vlnitá, uvnitř hladká), podle DIN 4262-1 typ R2 a DIN 13476. Splňuje speciální požadavky DBS 918064 společnosti Deutsche Bahn AG. Má kvalifikaci produktu výrobce (HPQ). Se schválením EBA pro vnitřní oblast tlaku.

Použití: Speciálně pro odvodňování drážních těles. (pro všechny oblasti tlaku) nebo u aplikací s extrémními požadavky.



Produkt	Technické údaje		Výr. č.
	DN/ID	Vnější Ø [mm]	
RailPipe – TP (celoperforovaná drenážní trubka)	DN/ID 150	175	54401150
	DN/ID 200	235	54401200
	DN/ID 250	294	54401250
	DN/ID 300	347	54401300
	DN/ID 400	458	54401400
	DN/ID 500	570	54401500
	DN/ID 600	682	54401600
RailPipe – LP (částečně perforovaná drenážní trubka)	DN/ID 150	175	54411150
	DN/ID 200	235	54411200
	DN/ID 250	294	54411250
	DN/ID 300	347	54411300
	DN/ID 400	458	54411400
	DN/ID 500	570	54411500
	DN/ID 600	682	54411600
RailPipe – MP (víceúčelová trubka)	DN/ID 200	235	54421200
	DN/ID 250	294	54421250
	DN/ID 300	347	54421300
	DN/ID 400	458	54421400
	DN/ID 500	570	54421500
	DN/ID 600	682	54421600

Datum výroby viz přepravní doklad (etiketa) na paletě.

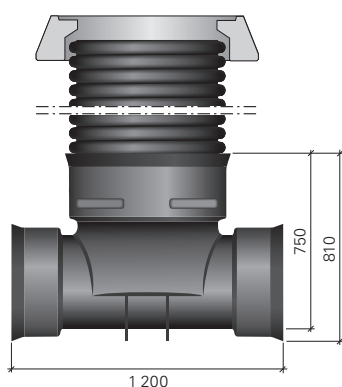
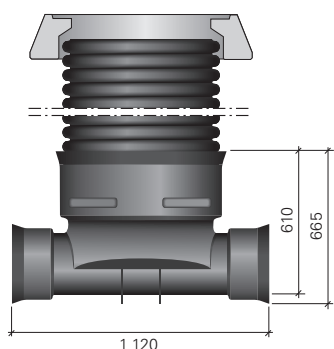
RailPipe – UP (neperforovaná) na vyžádání

Příslušenství RailPipe®

Produkt	Technické údaje	Výr. č.
RailPipe Oboustranná násuvná spojka vč. těsnících kroužků	DN 150	54910150
	DN 200	54910200
	DN 250	54910250
	DN 300	54910300
	DN 400	54910400
	DN 500	54910500
	DN 600	54910600

Další tvarovky na vyžádání

Přehled produktů RailControl a příslušenství



Proplachovací a kontrolní šachta RailControl

Proplachovací a kontrolní šachta z PE/PP; monolitický spodní díl šachty; barva: černá, trubka šachty uvnitř červená; 180° průchozí šachta jako varianta 2/250 a 2/400; podle DBS 918064, s HPQ, se schválením EBA pro vnitřní oblast tlaku.

Použití: Speciálně pro odvodňování drážních těles (pro všechny oblasti tlaku) nebo u aplikací s extrémními požadavky.

Produkt	Technické údaje	Výr. č.
RailControl 2/250 (sada)	180° průchozí šachta; 1 přítok / 1 odtok DN 250; skládající se ze spodního dílu šachty, šachtového prodlužovacího nástavce DN/ID 600, konstrukční délka 1,20 m, těsnicího kroužku DN 600 a prstence BARD	55505612
RailControl 2/400 (sada)	180° průchozí šachta; 1 přítok / 1 odtok DN 400; skládající se ze spodního dílu šachty, šachtového prodlužovacího nástavce DN/ID 600, konstrukční délka 1,20 m, těsnicí kroužek DN 600 a prsteneček BARD	55505652
Šachtový prodlužovací nástavec	DN/ID 600; konstrukční délka 1,2 m	55545601
Prsteneček BARD	Betonový dosedací prsteneček třídy D	55585025
Profilový těsnicí kroužek	pro redukci DN 250	55519254
	pro šachtový prodlužovací nástavec DN 600	55519604
	pro redukci DN 400 / DN 300	55519444
Koncová zátka	DN 250	55580254
Redukce	DN 250 / DN 150	55512255
	DN 250 / DN 200	55511255
	DN 400 / DN 300	55512405
Dosedací prsteneček podle DIN 4034, část 1	vyšoký 60/80/100 mm	Objedná/ dodá zákazník
Standardní kryty podle ČSN EN 124	Třída A, B, C nebo D JS 610	Objedná/ dodá zákazník
Vtokový rošt podle ČSN EN 124 s nosným kroužkem kalového koše a dlouhým kalovým košem (podle DIN 4052-A4)	Třída A, B, C nebo D JS 610	Objedná/ dodá zákazník






Servis

Podrobný návod na pokládku (včetně datového listu produktu) je přiložen ke každé dodávce.

Bezplatné nástroje pro projektování:

- Texty výběrového řízení
- Dotazníky pro objekty

Formulář objednávky ke stažení  najdete na adrese www.fraenkische.com

www.railpipe.com

Všeobecná upozornění týkající se použití našich produktů a systémů:

Pokud informujeme o použití a montáži produktů a systémů z našich prodejních podkladů, resp. děláme nějaké posouzení, děje se tak výlučně na základě informací, jež nám byly sděleny k okamžiku vypracování posudku. Za následky vzniklé tím, že jsme nebyli informováni, nepřebíráme žádnou záruku. Pokud nastanou vzhledem k původní situaci jiné nebo nové montážní situace anebo se použijí jiné či nové technologie pokládky, pak je nutné je nechat odsouhlasit společností FRÄNKISCHE, neboť tyto situace či technologie mohou vést k odlišnému posouzení. Nezávisle na tom musí zákazník ověřit vhodnost produktů a systémů z našich prodejních podkladů pro samotný příslušný účel použití. Dále nepřebíráme záruku za vlastnosti systému ani za funkčnost zařízení při použití cizích produktů nebo cizích dílů příslušenství v kombinaci se systémy z prodejních podkladů společnosti FRÄNKISCHE. Ručíme pouze v případě použití originálních produktů společnosti FRÄNKISCHE. V případě použití mimo oblast Německa je nutné dodržovat navíc normy a předpisy platné v příslušné zemi.

Všechny údaje uvedené v této publikaci zásadně odpovídají stavu techniky k datu jejího vytištění. Tato publikace byla dále sestavena s maximální možnou pečlivostí. I přesto nemůžeme vyloučit chyby vzniklé při tisku a překladu. Dále si vyhražujeme změny výrobků, specifikací a ostatních údajů, resp. se může stát, že bude nezbytně nutné provést změny na základě zákonných, materiálových nebo jiných technických požadavků, které v této publikaci nebyly nebo nemohly být zohledněny. Z tohoto důvodu nemůžeme převzít odpovědnost, pokud se tato opírá výlučně o údaje uvedené v této publikaci. V souvislosti s údaji o produktech nebo službách je vždy rozhodující udělená zakázka, konkrétní zakoupený produkt a s ním související dokumentace nebo v konkrétním individuálním případě poskytnutá informace našeho kvalifikovaného personálu.



Kontaktní informace

Kontaktní osoby pro Českou a Slovenskou republiku

Roman Stejskal

Technická podpora (CZ/SK)
Příprava nabídek a specifikací,
technické poradenství
Mobil +420 775 969 739
roman.stejskal@fraenkische.de

Pavel Šára

Obchodní ředitel (CZ/SK)
Obchodní, smluvní, realizační
a provozní záležitosti
Mobil + 420 777 486 997
pavel.sara@fraenkische.de

Radka Švábová

Podpora prodeje (CZ/SK)
Administrace objednávek,
doprava, fakturace
Mobil + 420 778 775 490
radka.svabova@fraenkische.de

Radomil Mořka

Technická podpora (CZ/SK)
Příprava nabídek a specifikací,
technické poradenství
Mobil +420 770 100 558
radomil.motka@fraenkische.de

Ing. Martina Brůžková

Technická podpora / specifier (CZ/SK)
Specialista pro projektanty,
investory a instituce
Mobil + 420 778 402 346
martina.bruzkova@fraenkische.de

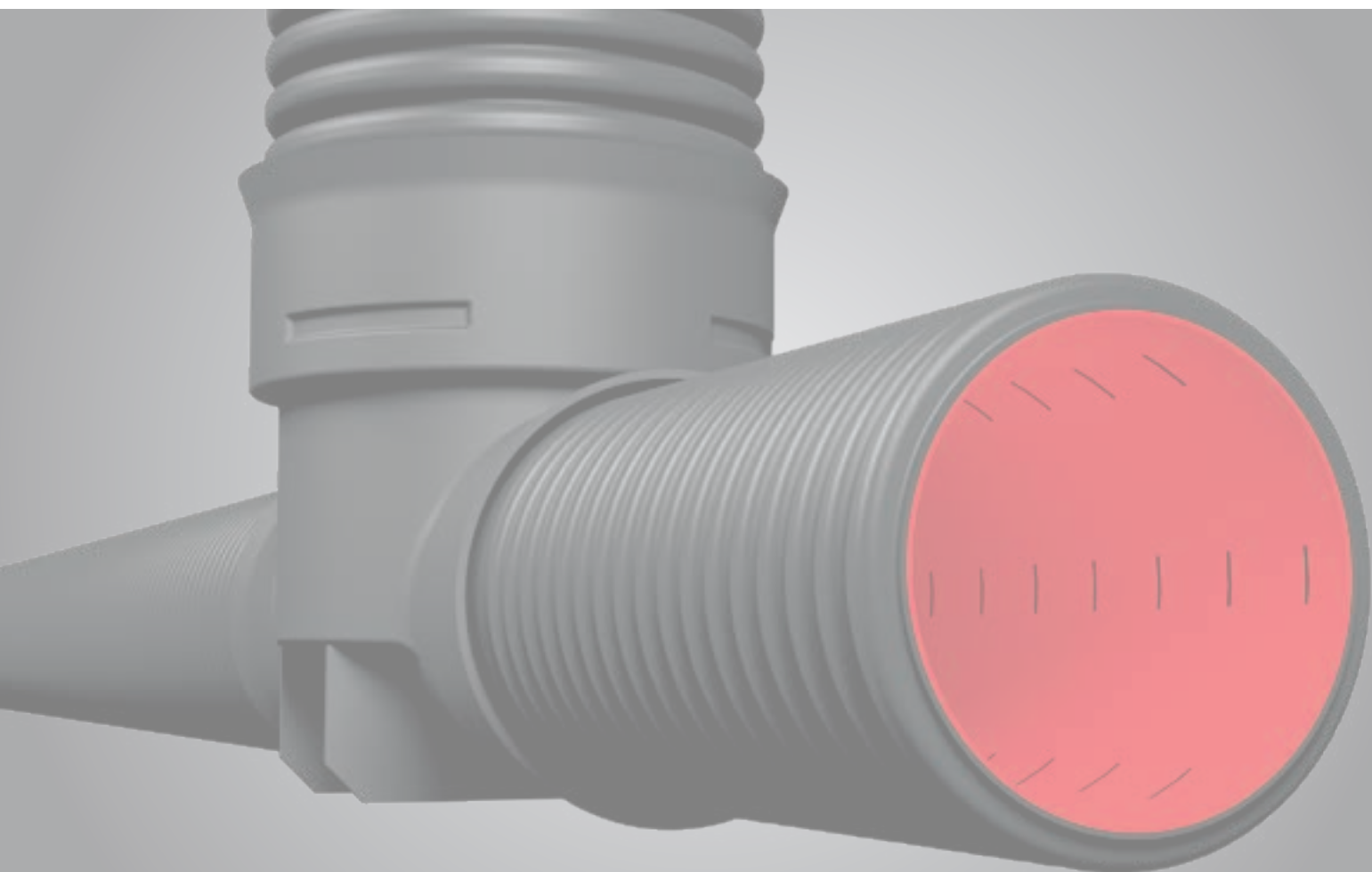
Bc. Tomáš Papánek

Obchodně-technický zástupce (SK)
Obchod, technické poradenství
a realizační záležitosti
Mobil +421 907 772 077
tomas.papaneek@fraenkische.de

Ing. Tomáš Kolouch

Technický manažer (CZ/SK)
Zpracování a řešení projektů,
technické poradenství
Mobil + 420 773 789 467
tomas.kolouch@fraenkische.de





FRÄNKISCHE

FRÄNKISCHE Rohrwerke Gebr. Kirchner GmbH & Co. KG | Hellinger Str. 1 | 97486 Königsberg / Bavorsko
Telefon +49 9525 88-2200 | Fax +49 9525 88-92200 | marketing@fraenkische.de | www.fraenkische.com

CZ.1349/2.09.19 | Změny vyhrazeny | Obj. č. 59999418 | 09/2019

